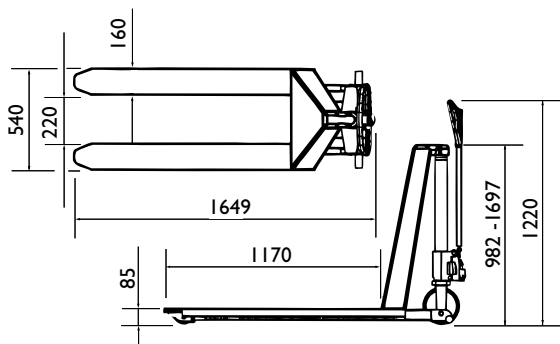


HØJTLØFTENDE PALLEVOGNE



Semi-rustfri og rustfri - til ekstremt våde miljøer

- Udført i semi-rustfri og rustfri materialer
- Godkendt til brug i levnedsmiddelindustrien
- Kan leveres i 4 udgaver - manuel og el-hydraulisk semi-rustfri og rustfri materialer
- Lukkede vedligeholdelsesfrie kuglelejer
- Standard monteret med quick-lift
- Ergonomisk og betjeningsvenligt håndtag
- Med enkel gaffelhjul i nylon
- Nylonhjul giver en let og ubesværet kørsel



Pumpehus i 100% rustfrit stål



Batterioplader

Varenr.: 8252500



HLR1000E-N



HLR1000-N

Model		HLS1000-N	HLS1000E-N	HLR1000-N	HLR1000E-N
Løftekapacitet	kg	1000	1000	1000	1000
Overflade materiale		Semi-Rustfri	Semi-Rustfri	Rustfri	Rustfri
Løftefunktion		Manuel	El-hydraulisk	Manuel	El-hydraulisk
Batteri	v/Ah	-	12 / 51	-	12 / 51
Løftehøjde	mm	800	800	800	800
Gaffelbredde	mm	540	540	540	540
Gaffellængde	mm	1170	1170	1170	1170
Styre/Gaffelhjul	mm	Ø 200 / Ø 82	Ø 200 / Ø 82	Ø 200 / Ø 82	Ø 200 / Ø 82
Hjultype		Nylon	Nylon	Nylon	Nylon
Vægt	kg	112	141	112	141
Varenr.		8790166	8790189	8790171	8790172