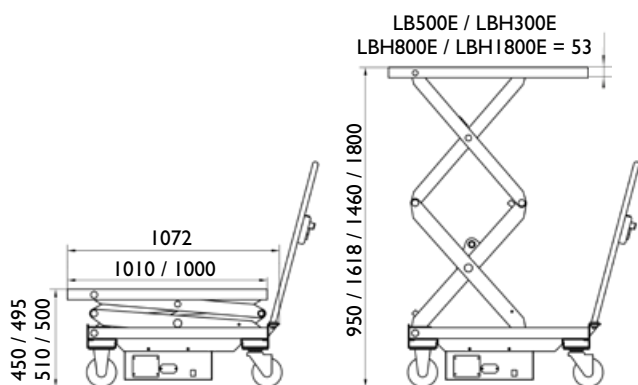
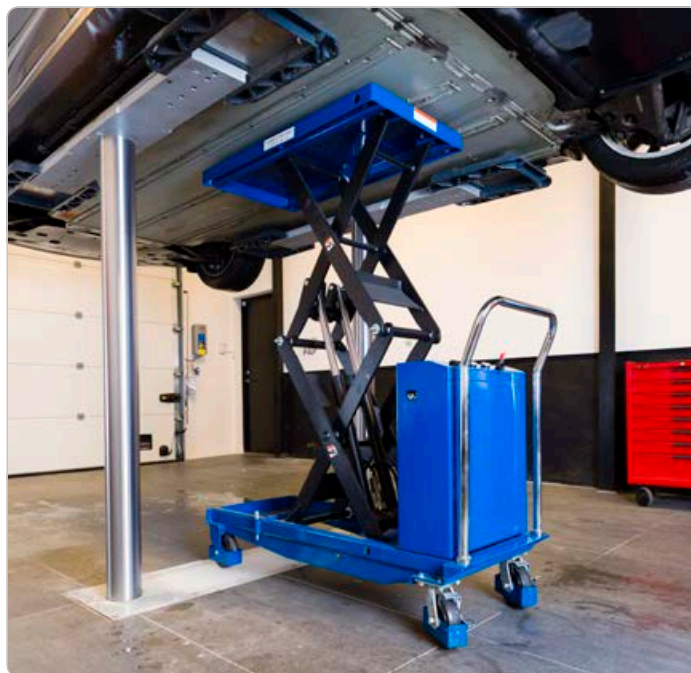


ELEKTRISKE LØFTEVOGNE

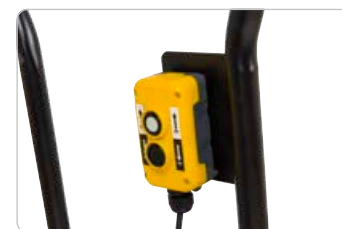


Hydraulisk løftevogn med trinløs højdejustering

- Sikrer ergonomisk korrekt arbejds højde og løftestilling
- Monteret med 2 faste samt 2 svingbare hjul med bremse
- Robuste og betjeningsvenlige
- Leveres med 3 forskellige løftekapaciteter og 4 forskellige løftehøjder
- Hæves og sænkes med fjernbetjening



Svingbare hjul med bremse



Fjernbetjening med trykknapper



LBH300E



LBH800E



LBH1800E



LB500E

Model	LB500E	LBH300E	LBH800E	LBH1800E
Løftekapacitet	kg 500	300	800	800
Løftefunktion	El-hydraulisk	El-hydraulisk	El-hydraulisk	El-hydraulisk
Batteri	v/Ah 12 / 54	12 / 80	12 / 80	12 / 65
Lader	Indbygget	Indbygget	Indbygget	Ekstern
Min. højde	mm 450	495	510	500
Max. højde	mm 950	1618	1460	1800
Bordplade	mm 520 x 1010	520 x 1010	520 x 1010	510 x 1000
Hjulstørrelse	mm Ø 150 x 40	Ø 150 x 40	Ø 150 x 40	Ø 150 x 40
Vægt	kg 148	183	208	185
Varenr.	8650095	8630016	8680014	8680086